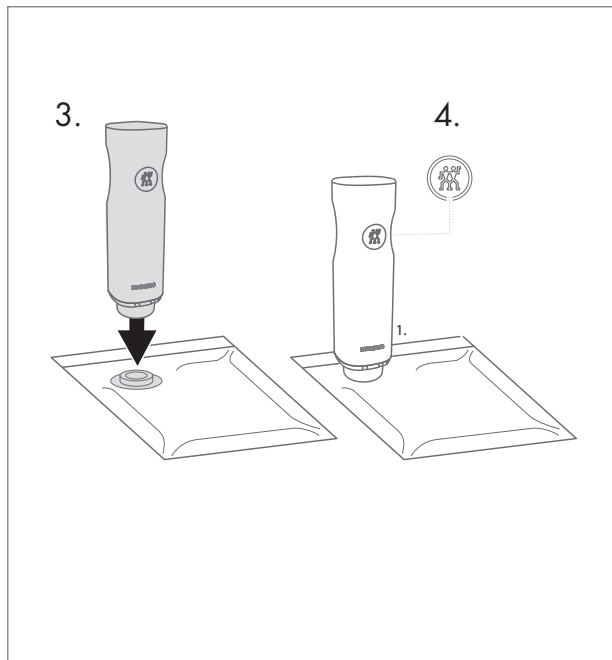
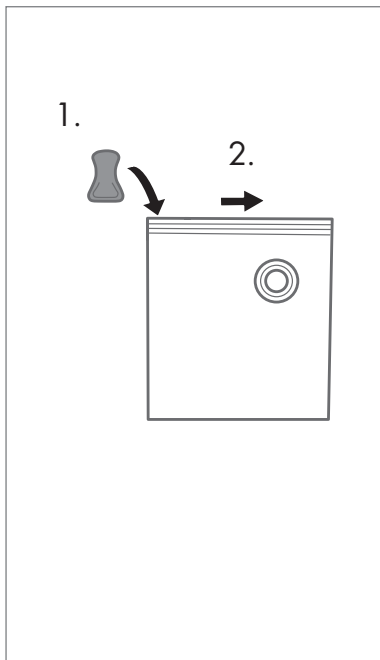


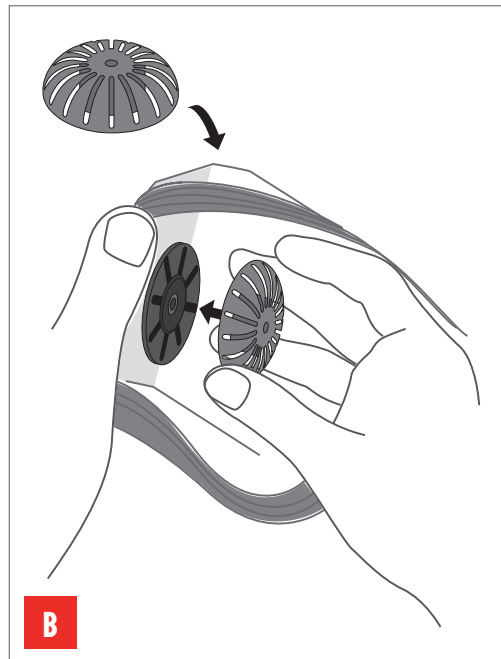
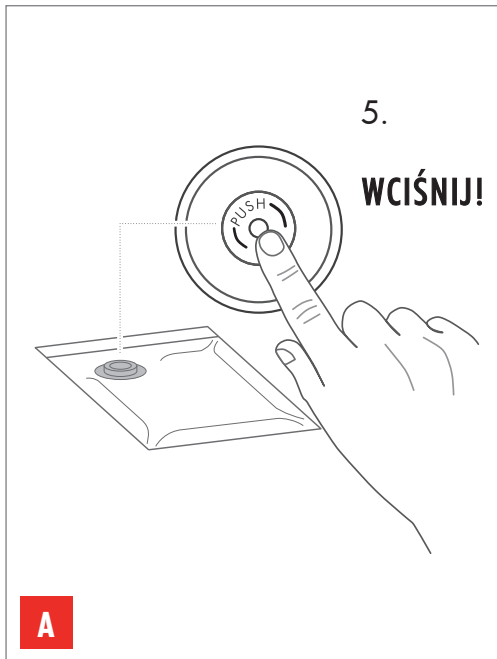
Instrukcja obsługi

ZWILLING® FRESH & SAVE TORBY PRÓŻNIOWE



FRESH & SAVE TORBY PRÓŻNIOWE





Gratulujemy zakupu nowych toreb próżniowych FRESH & SAVE. Te wielofunkcyjne torby posiadają wiele zastosowań - od zamrażania i marynowania, po gotowanie metodą sous-vide.

Aby zagwarantować pełną szczelność, upewnij się, że otwór worka jest czysty i suchy oraz czy zawór wewnątrz worka nie styka się z żadną zawartością.

! Aby zakończyć proces uszczelniania próżniowego i całkowicie uszczelnić zawór, naciśnij wypukły przycisk oznaczony PUSH, który znajduje się na środku czerwonego silikonowego zaworu na torebce. (zdjęcie A)

! Nie pozwól na dostanie się płynów do pompy (takich jak woda, olej lub soki mięsne). Natychmiast zatrzymaj proces uszczelniania próżniowego, naciskając przycisk Wł. / WYł., jeśli zauważysz ciecz w pobliżu pompy.

Wskazówka: Do marynowania lub gotowania sous-vide zalecamy użycie specjalnej nasadki (zdjęcie B). Przypnij ją do zaworu po wewnętrznej stronie worka przed zamknięciem go. Nasadka zapobiega wchłanianiu cieczy przez pompę podczas procesu uszczelniania próżniowego. Jeśli zauważysz, że ciecz zbliża się do pompy, natychmiast przerwij proces uszczelniania próżniowego, naciskając przycisk Wł. / WYł.

Wskazówka: Aby zapobiec wchłanianiu cieczy przez pompę lub zgnieceniu miękkiej żywności podczas procesu próżniowego, można szybko zamrozić miękką żywność lub płyny przed ich uszczelnieniem. Alternatywnie, użyj pojemników próżniowych FRESH & SAVE do przechowywania miękkiej żywności i płynów.

Workeczki bez utworzonej wewnątrz próżni można używać w kuchence mikrofalowej do rozmrażania lub podgrzewania, o ile zawartość nie jest nadmiernie tłusta. Możesz ręcznie wyczyścić torby i użyć ich ponownie, zachowując szczególną ostrożność, jeśli przechowujesz surowe mięso, ryby, jajka lub ser. Po każdym czyszczeniu całkowicie wysusz torby.



Więcej informacji, praktycznych wskazówek i filmów tutaj:

www.zwilling.pl/fresh-and-save







www.zwilling.com

0103279Y1 - 07/2020 - © 2020 ZWILLING J.A. Henckels AG